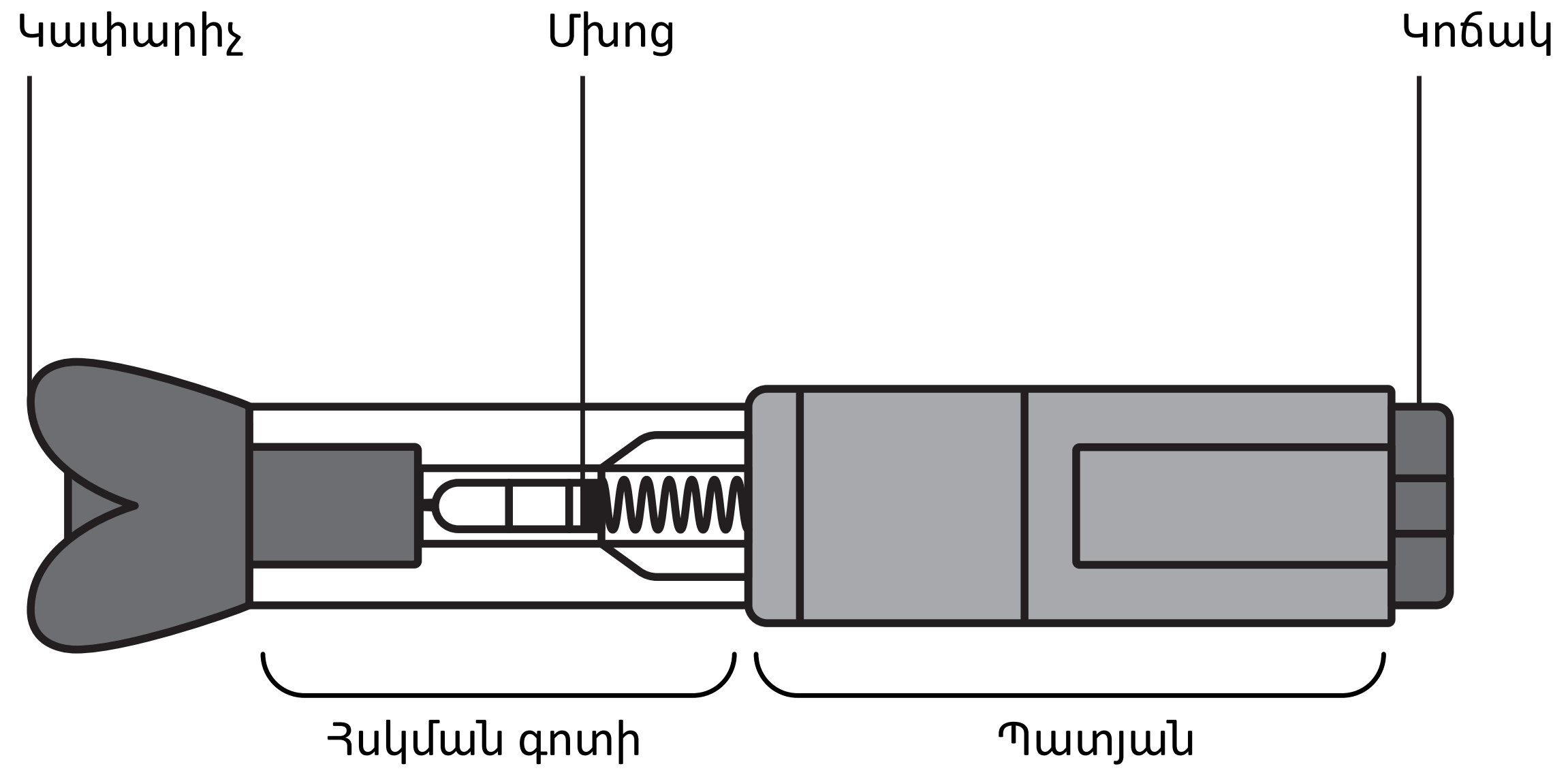


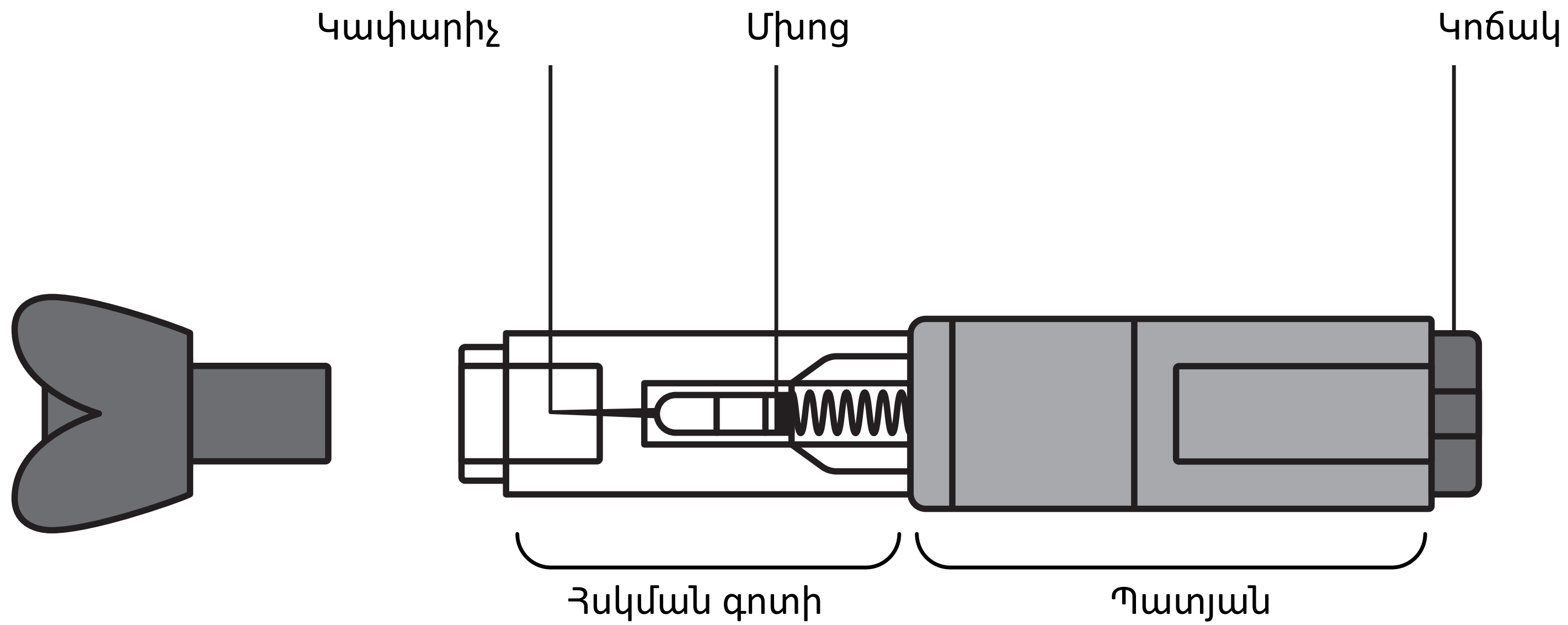
ՆԵՏԱԿԻՄԱԲ

Ենթամաշկային ներարկման կատարման տեխնիկա

(Անիմացիոն ապրանքանիշ «Նեկատիմաբ»)



Ինքնաներարկիչ սարք:
 Ինքնաներարկիչը չթափահարել:
 Մի հանեք պաշտպանիչ կափարիչը ինքնաներարկիչից մինչև ներարկումը կատարելը:
 (Ներարկիչը փակ վիճակում)

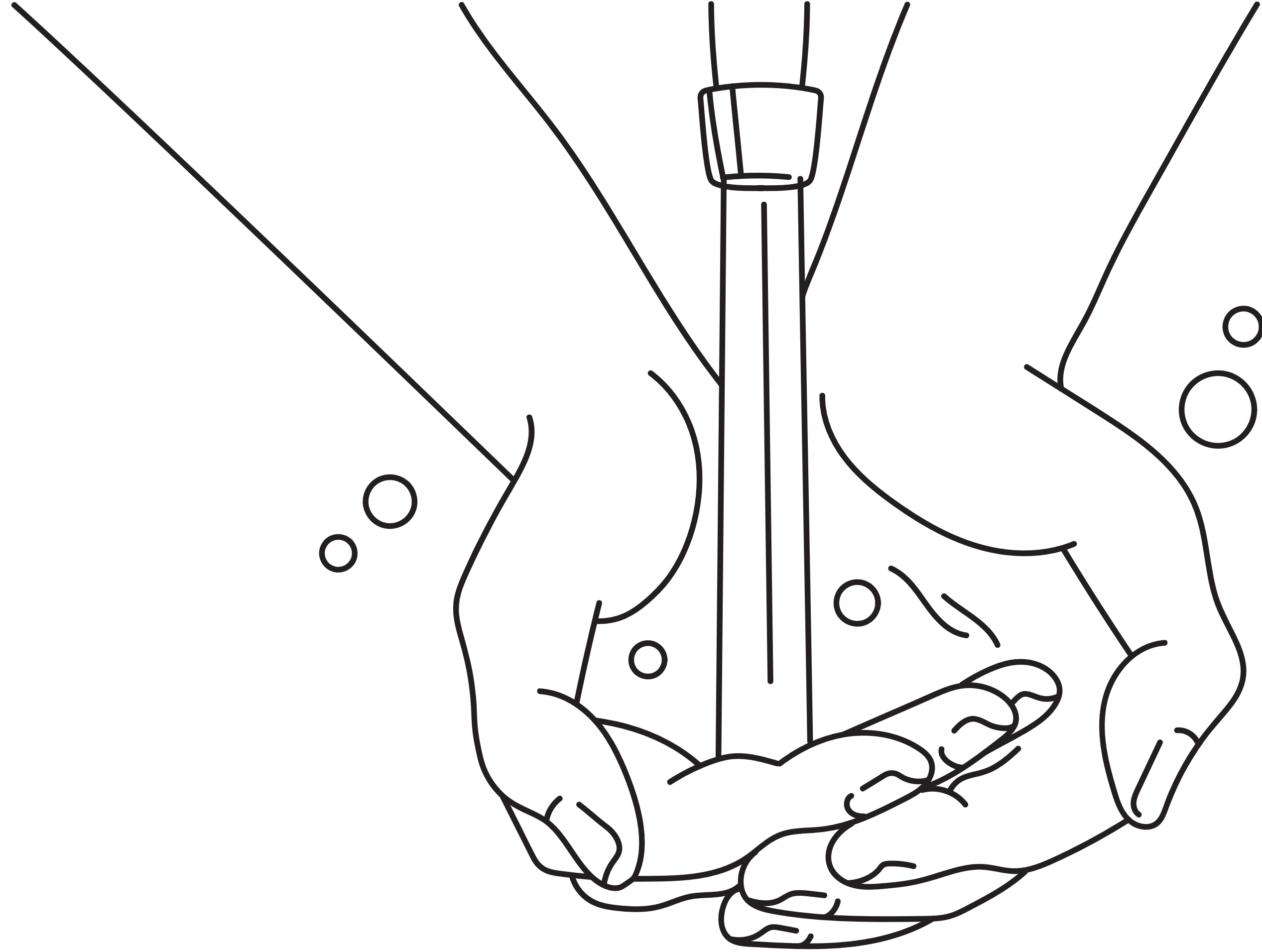


Ինքնաներարկիչ սարք:

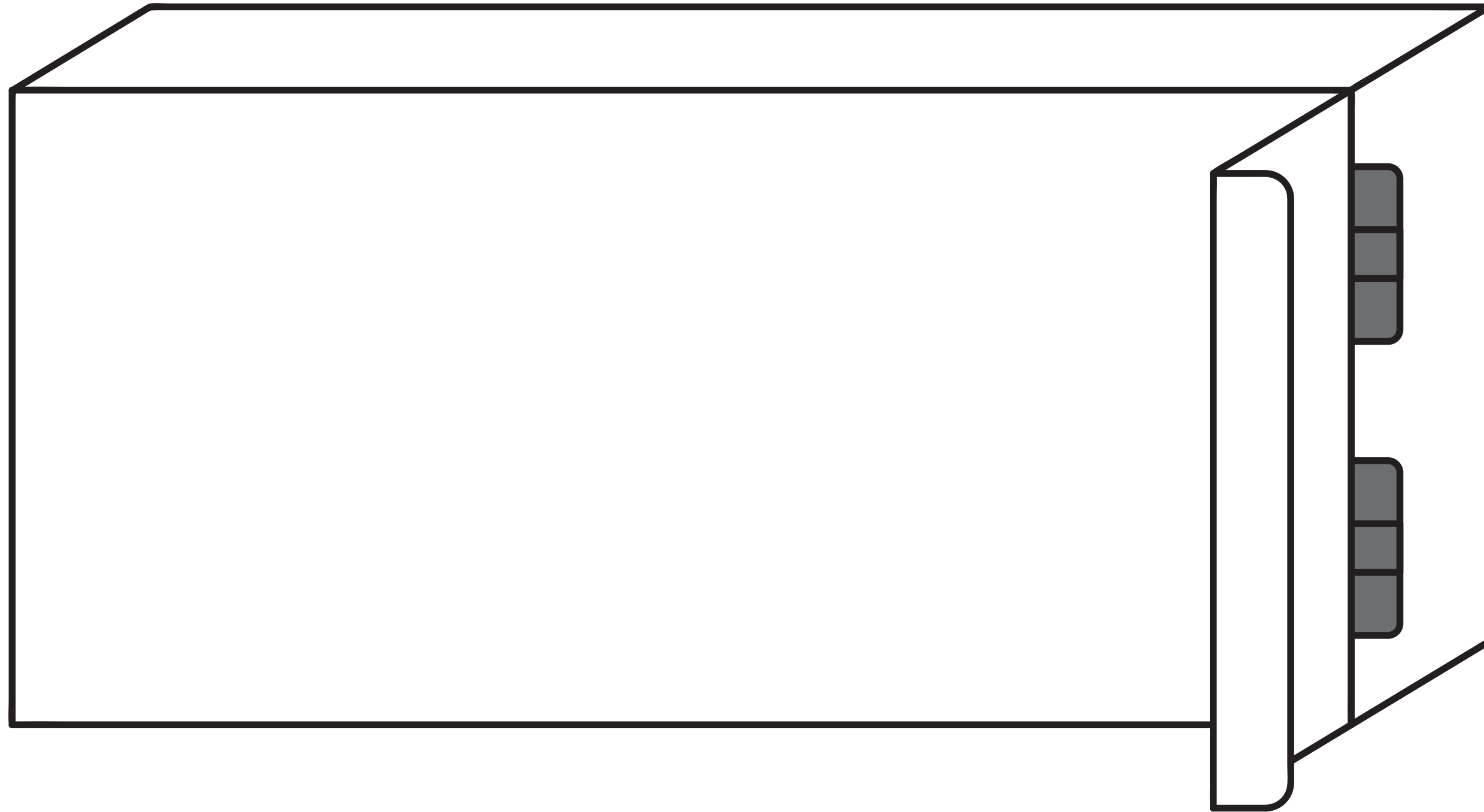
Ինքնաներարկիչը չթափահարել:

Մի հանեք պաշտպանիչ կափարիչը ինքնաներարկիչից մինչև ներարկումը կատարելը:

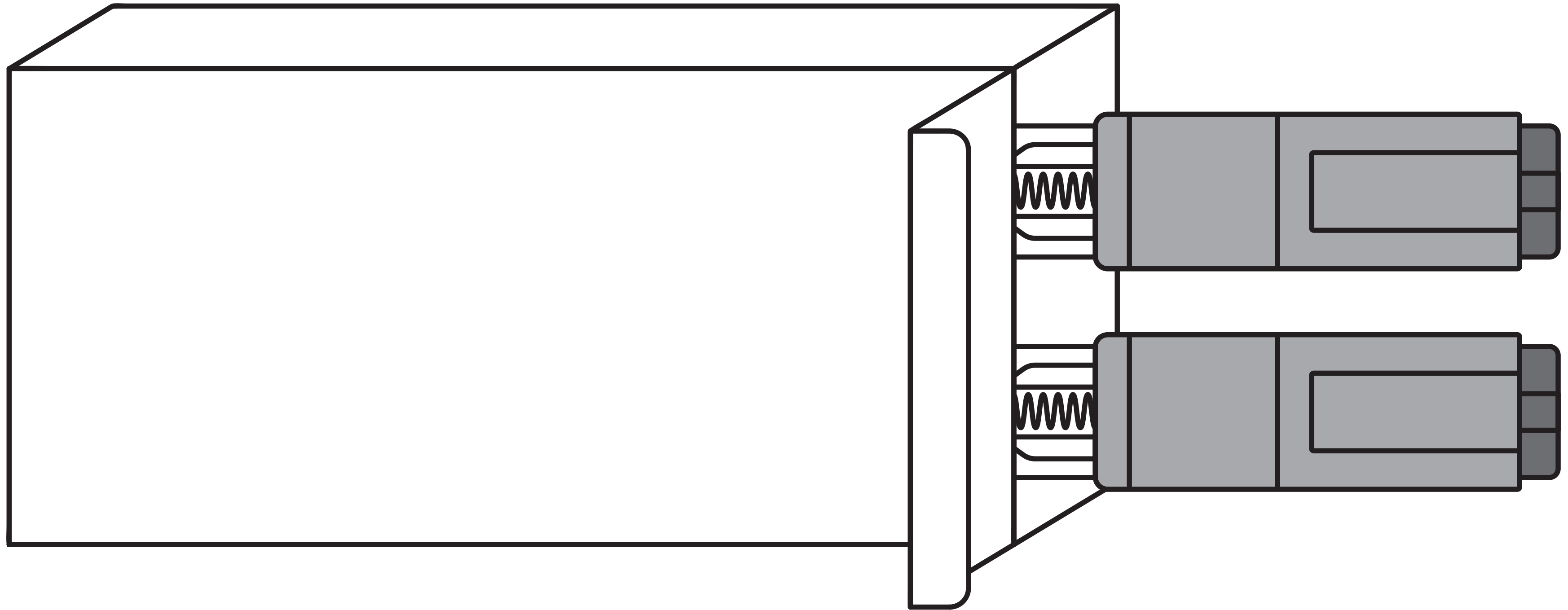
(Կափարիչը բացվում է դեպի ձախ, հայտնվում է ասեղի ցուցիչ):



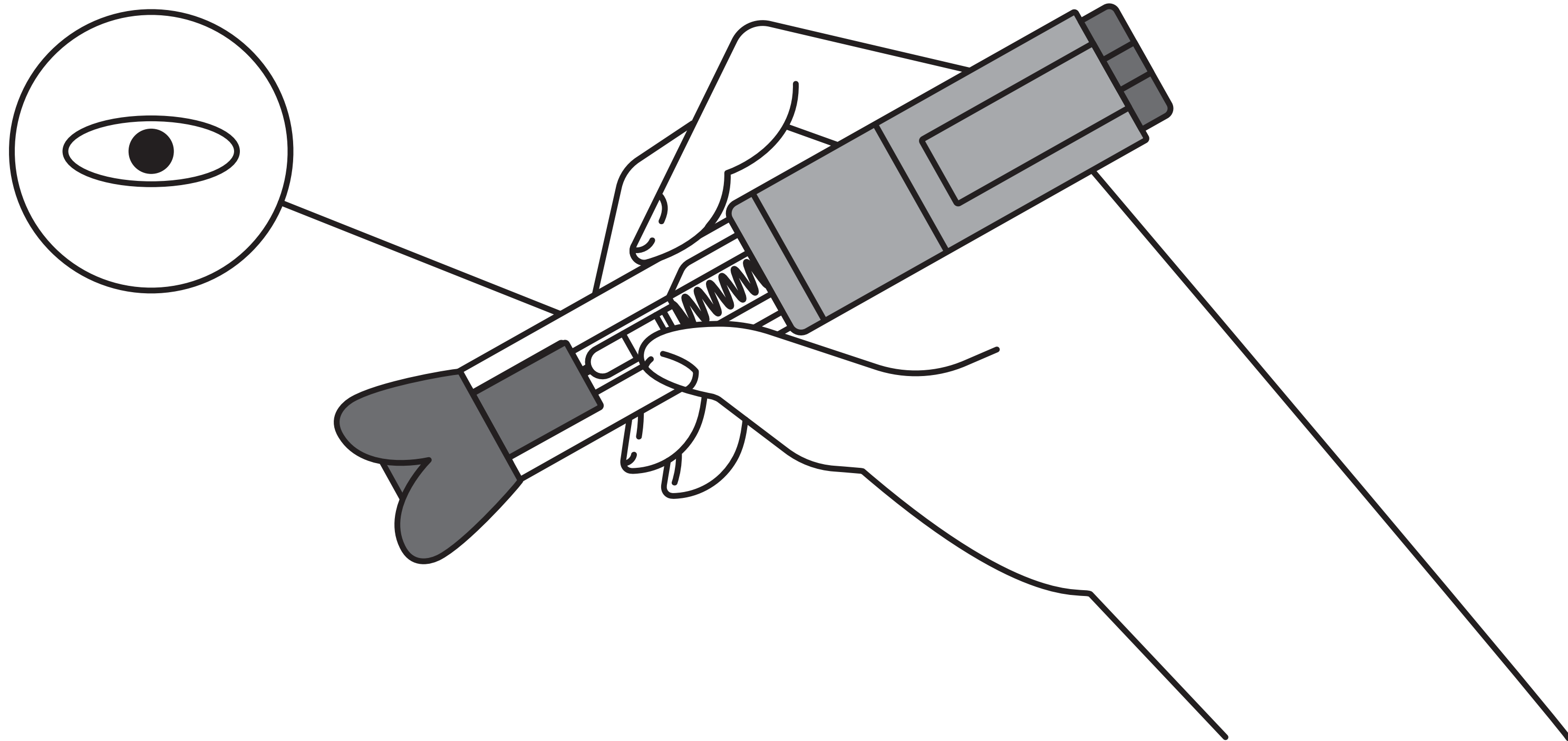
Ձեռքերը մանրակրկիտ լվանալ



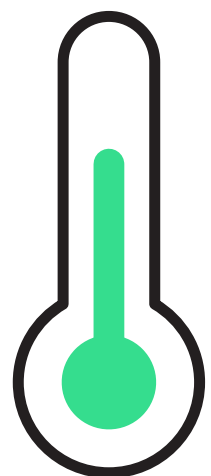
Հանել երկու ինքնաներարկիչները փաթեթավորումից:
(Ինքնաներարկիչները դուրս են սահում փաթեթավորումից)



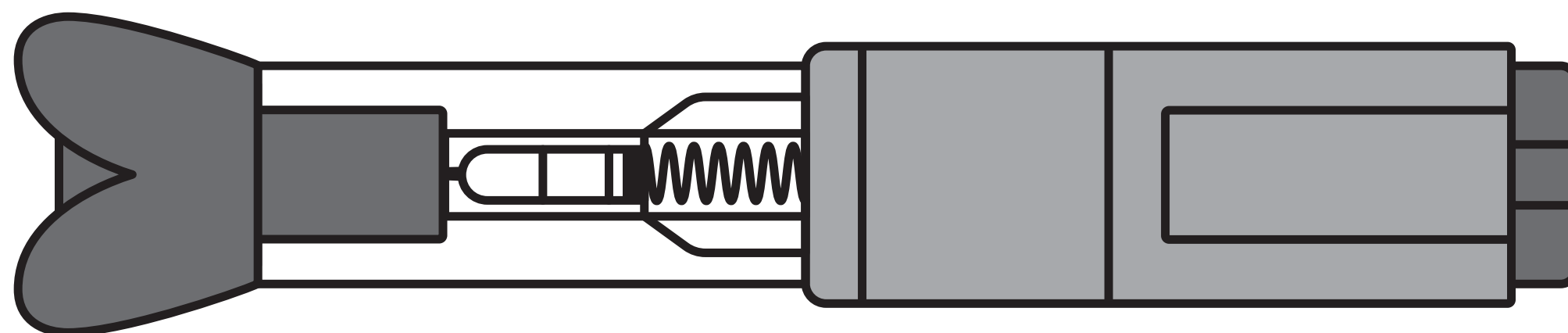
Հանել երկու ավտոներարկիչները փաթեթավորումից:
(Ինքնաներարկիչները դուրս են սահում փաթեթավորումից)



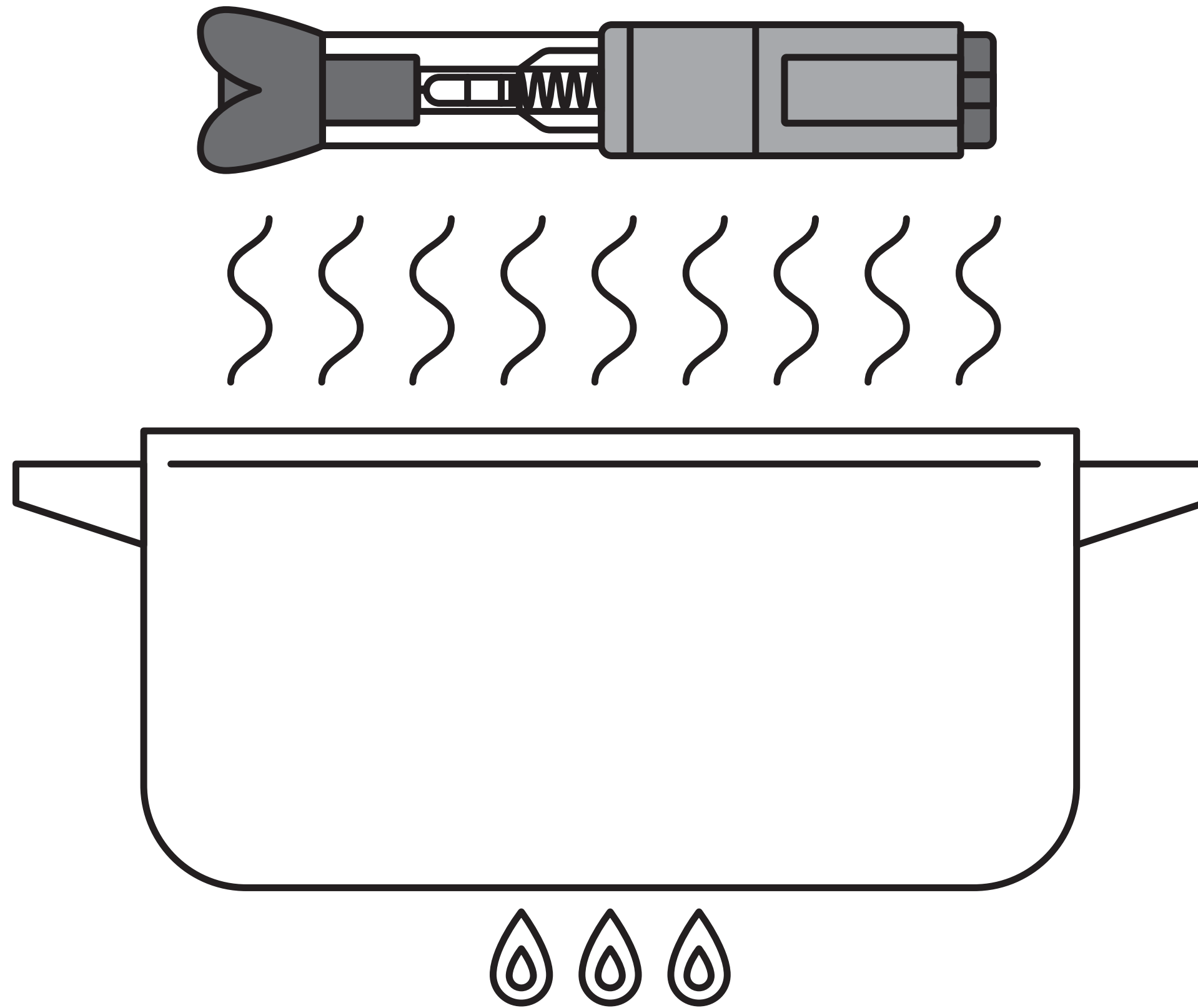
Ստուգեք պիտանելիության ժամկետը փաթեթի վրա նշված մակնշման համաձայն, գնահատեք ինքնաներարկիչների ամբողջականությունը և լուծույթի վիճակը հսկման գոտու միջոցով: Մի օգտագործեք վնասվածքի դեպքում, ժամկետանց լինելու կամ լուծույթի փոխված վիճակի դեպքում:



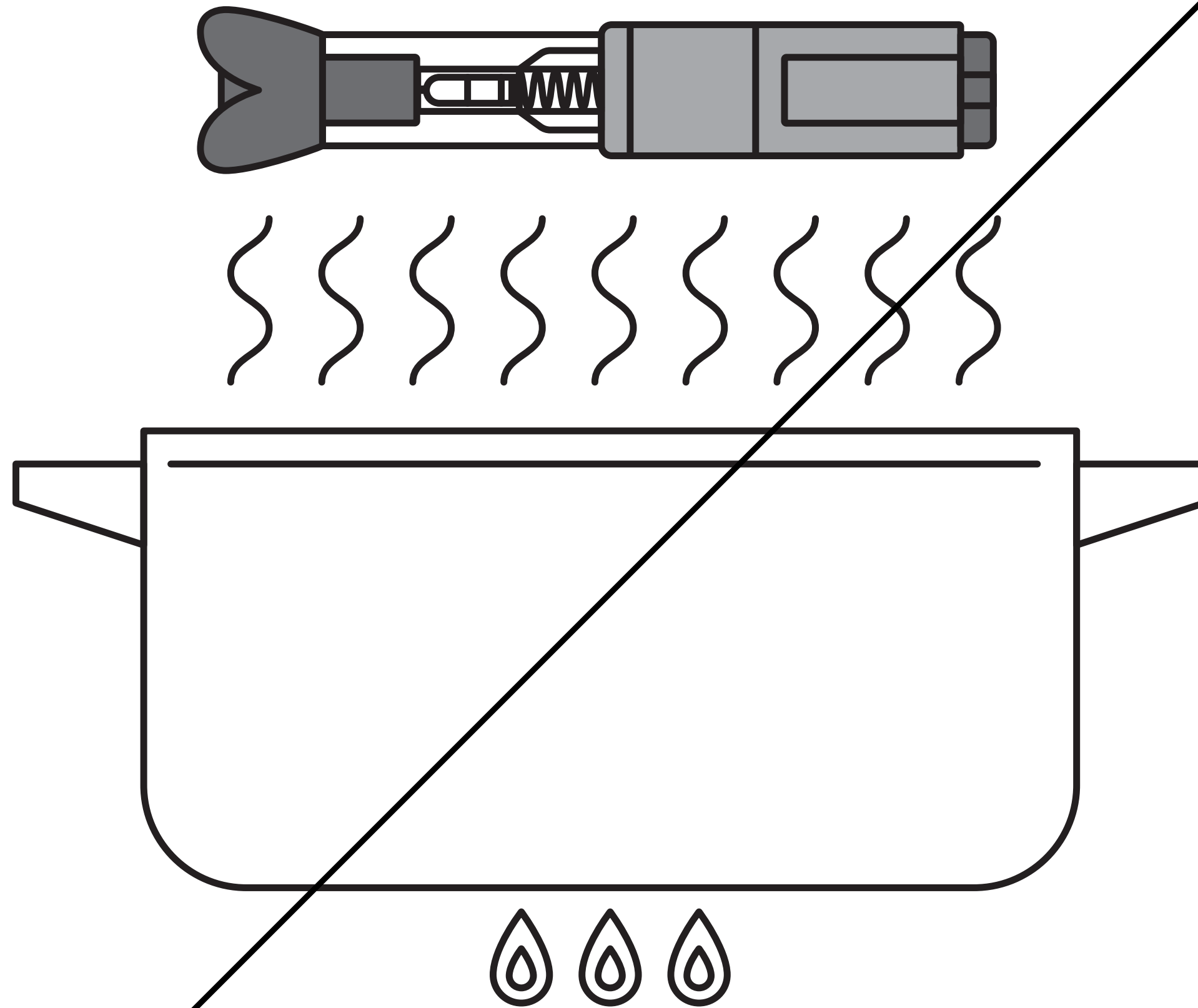
25-30
րոպե



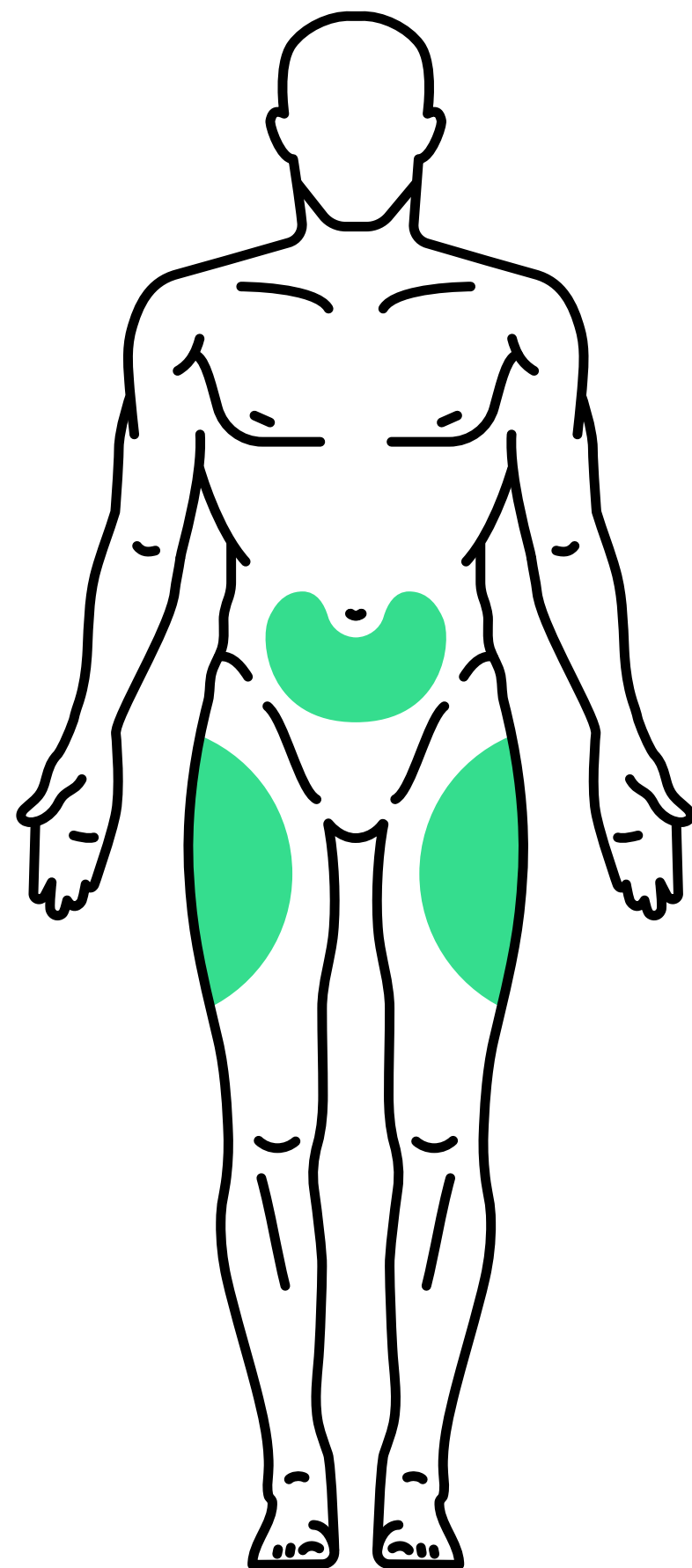
Ինֆուսիոնային թողեք մաքուր մակերեսի վրա
սենյակային ջերմաստիճանում 25-30 րոպե
(Ջերմաչափի սյունը շարժվում է վերև)



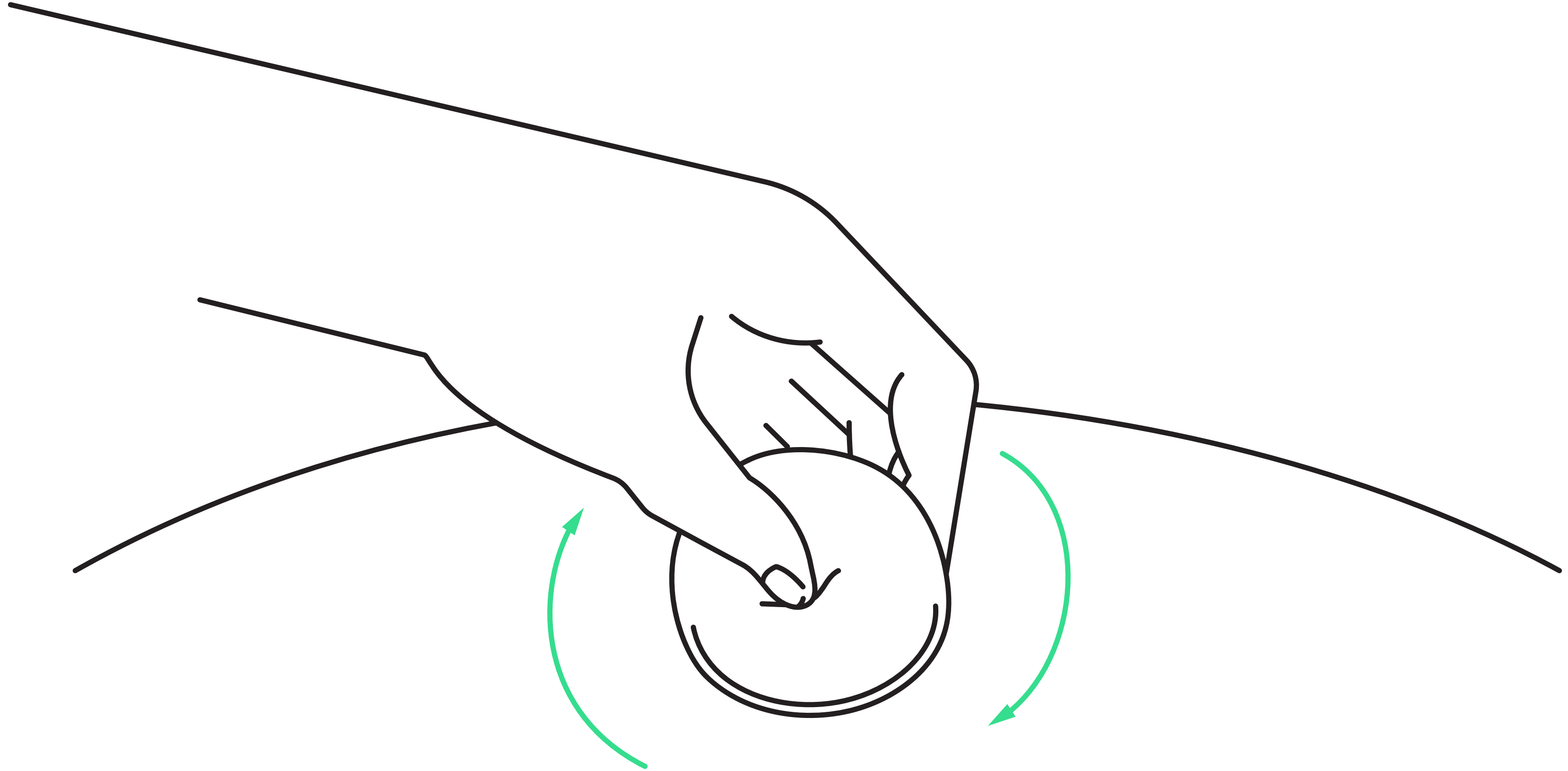
Ինքնաներարկիչները չպետք է տաքացնել այլ եղանակներով:
(Լույսերը դողում են, գոլորշին շարժվում է, ինքնաներարկիչը իջնում է կաթսայի մոտ վերևից)



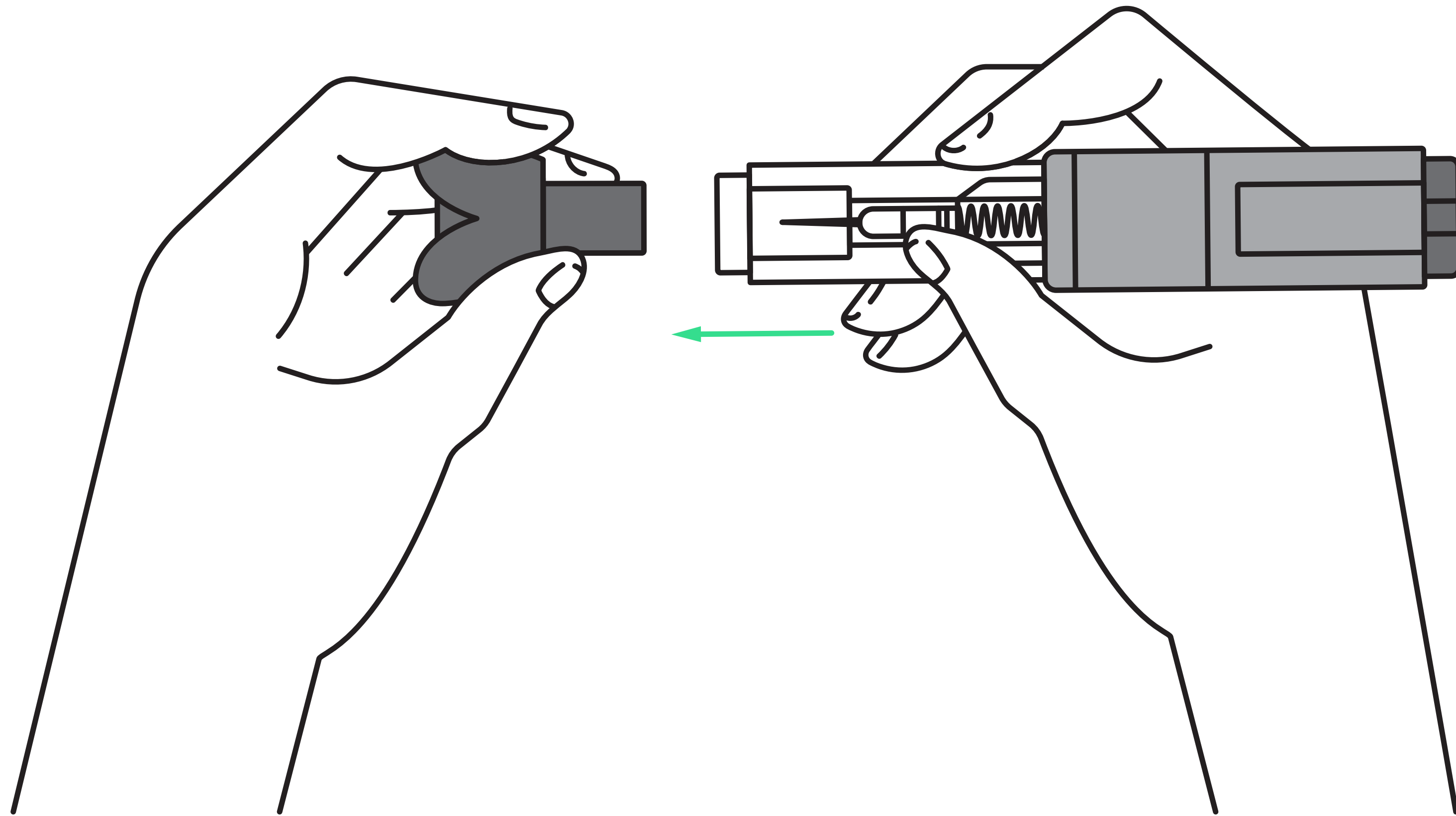
Ինքնաներարկիչները չպետք է
տաքացնել այլ եղանակներով
(Պատկերը ջնջվում է)



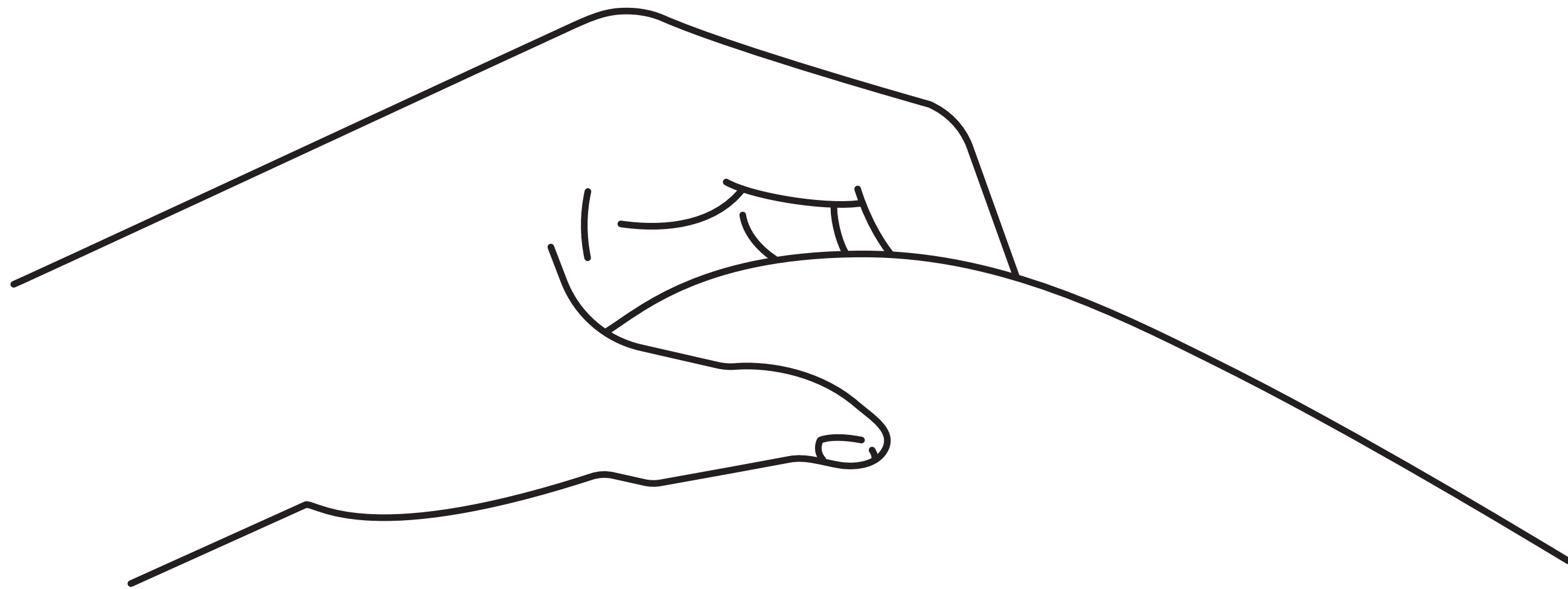
Ընտրեք ներարկման տեղը՝ որովայնի պատի հատվածը (պորտից առնվազն 5 սմ հեռավորության վրա) կամ ազդրի առջևի մակերեսը:
(Հատվածները լուսավորվում են կանաչ լույսով):



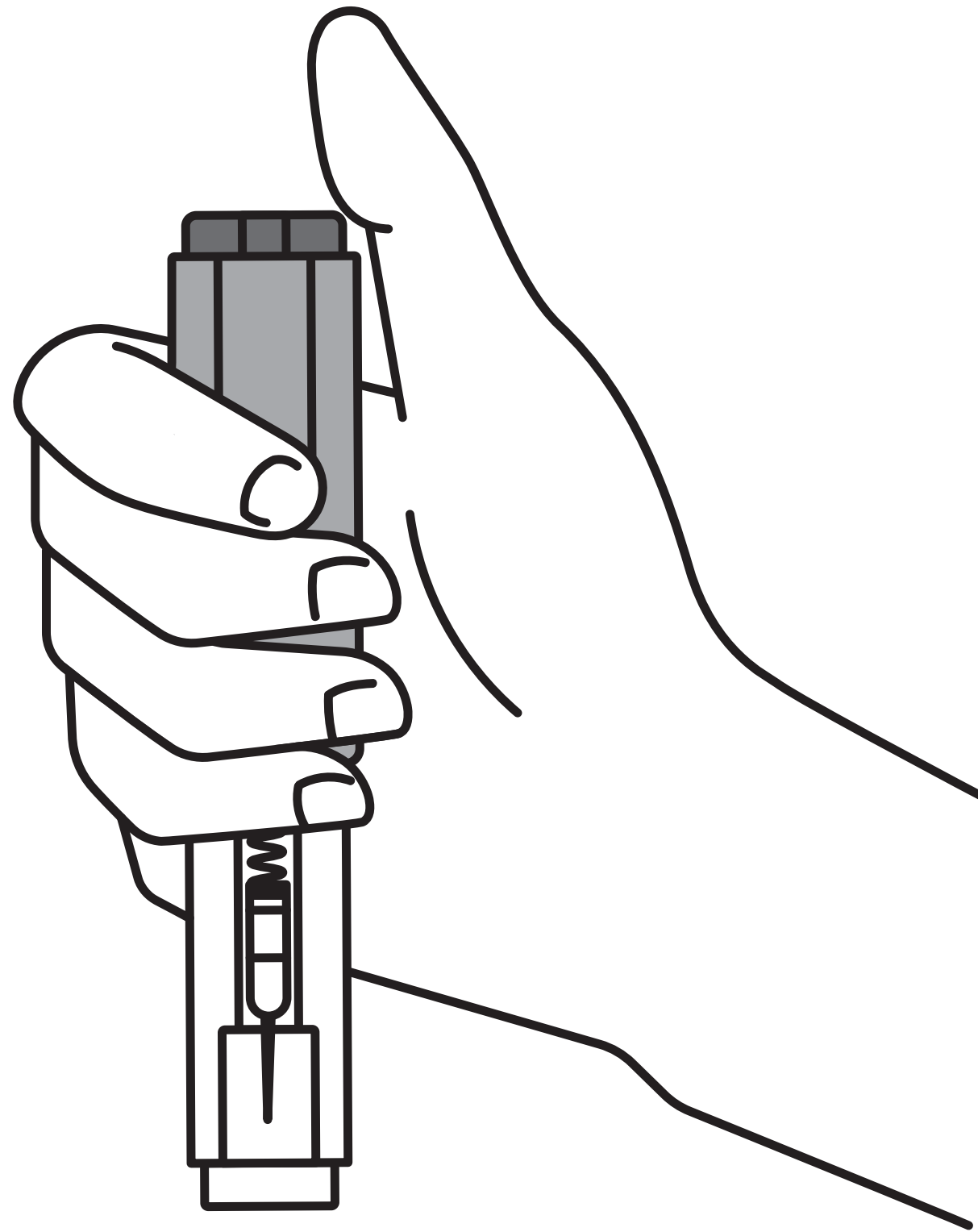
Ներարկման տեղը պետք է մշակել սպիրտային
անձեռոցիկով/բամբակով շրջանաձև շարժումներով:
(անձեռոցիկով/բամբակով ձեռքը շարժվում է շրջանագծով)



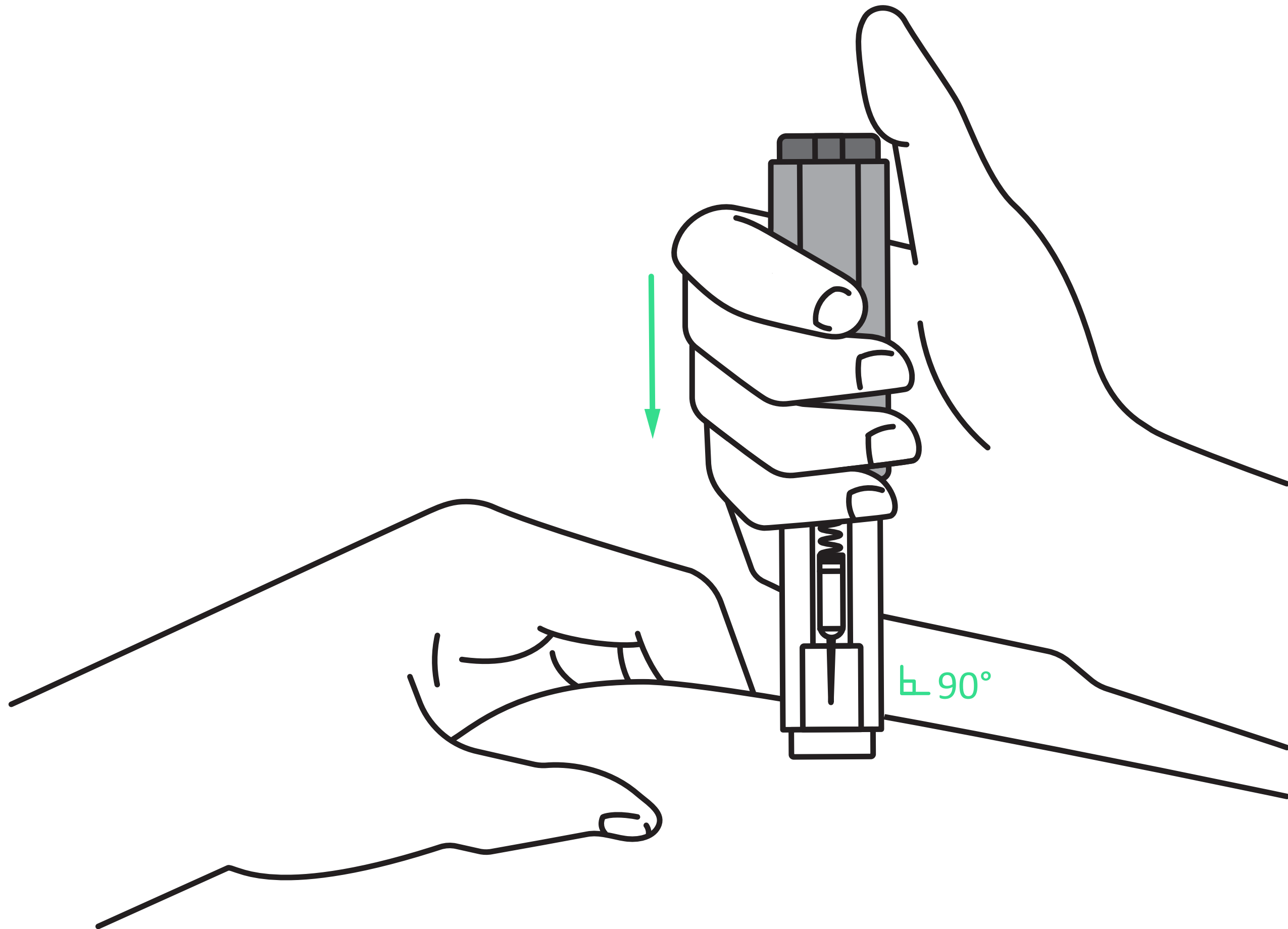
Հանեք կափարիչը ինքնաներարկիչից:
(Ձախ ձեռքը կափարիչով շարժվում է դեպի ձախ):



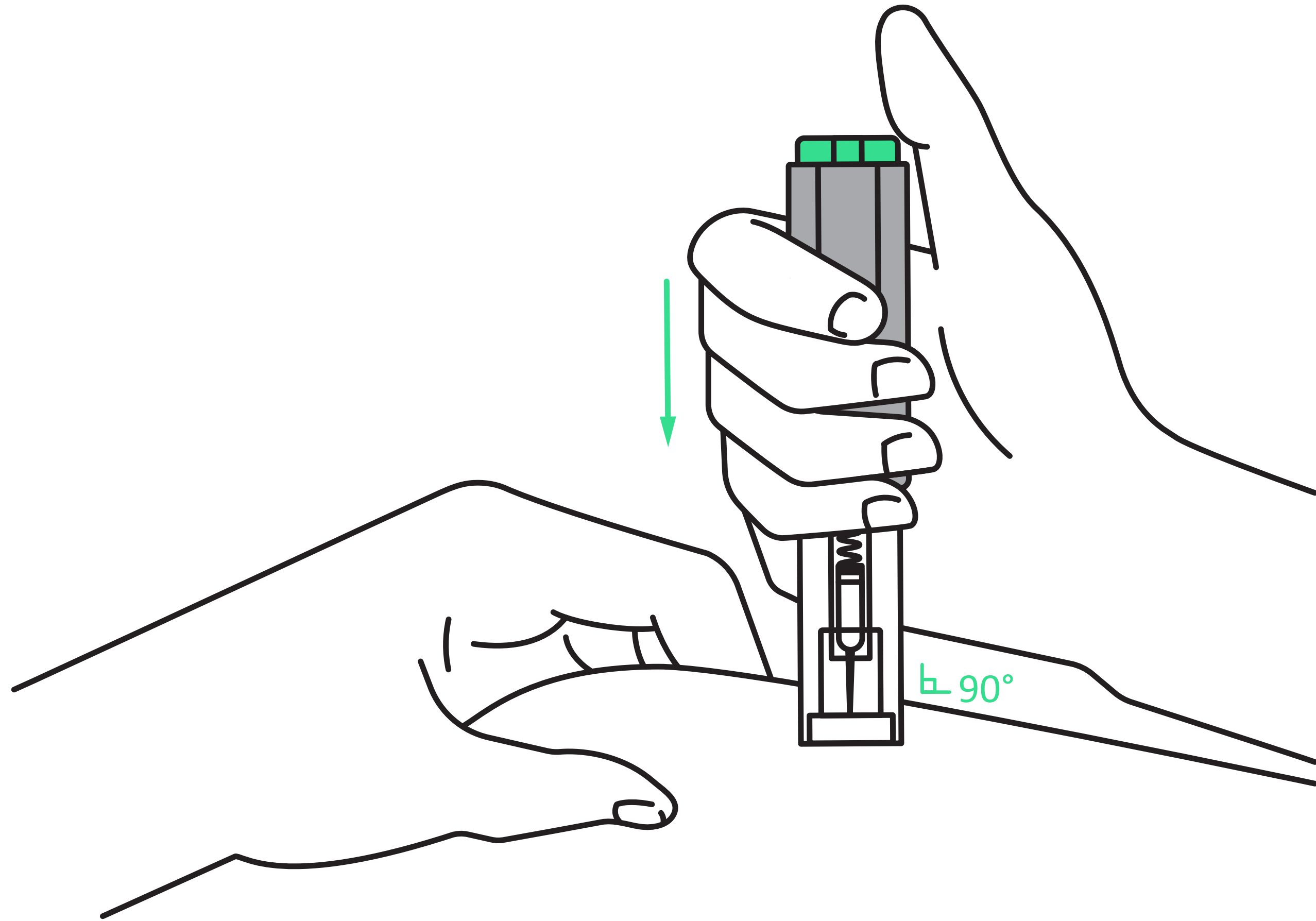
Մի ձեռքով բռնեք սպիրտային անձեռոցիկով/բամբակով
մշակված մաշկը ծալքի մեջ և պահեք այն ողջ ընթացքում:
(Ձախ ձեռքը մի փոքր բարձրանում է):



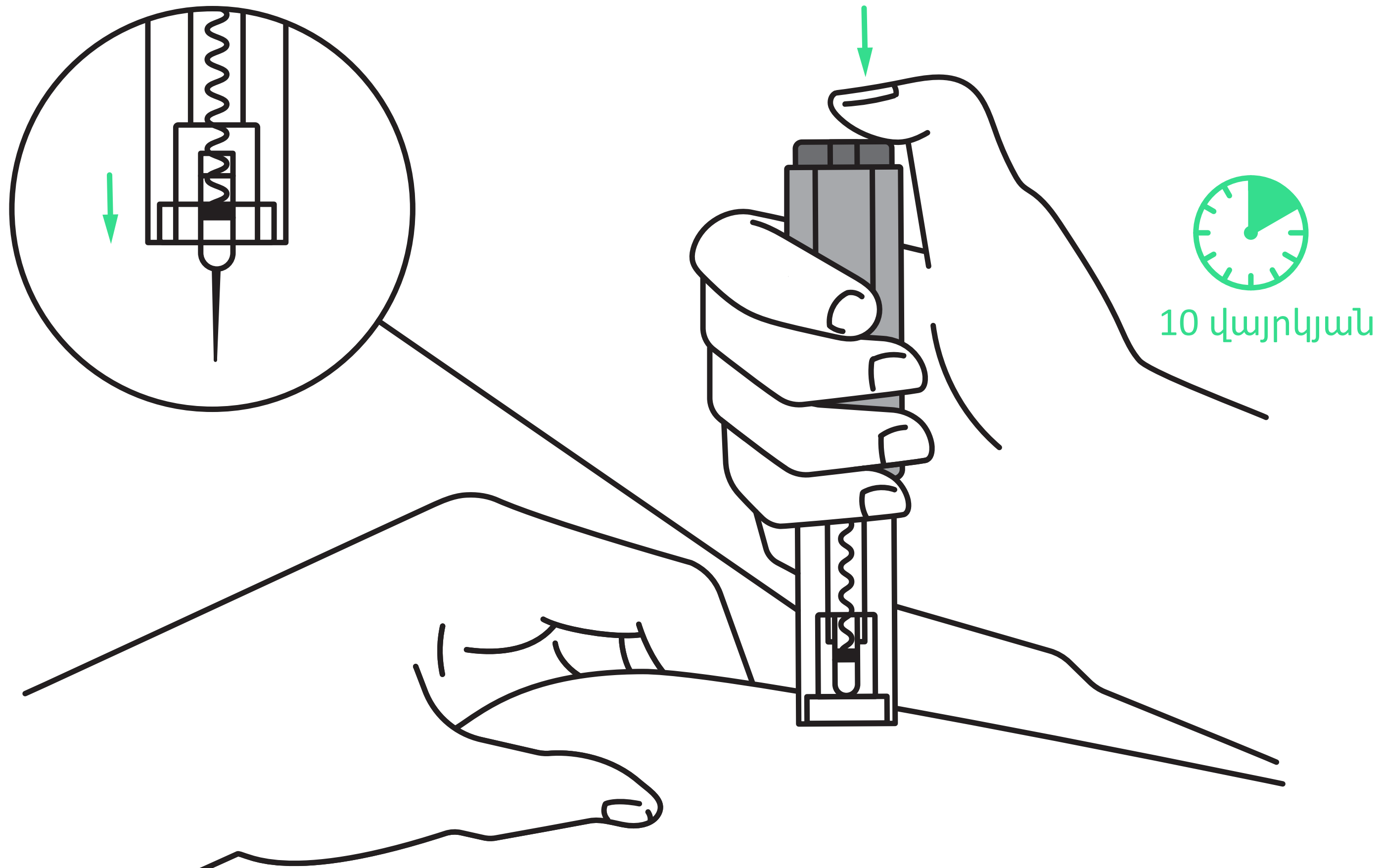
Մյուս ձեռքում վերցրեք
ինքնաներարկիչը, պահեք այն
պատյանից:



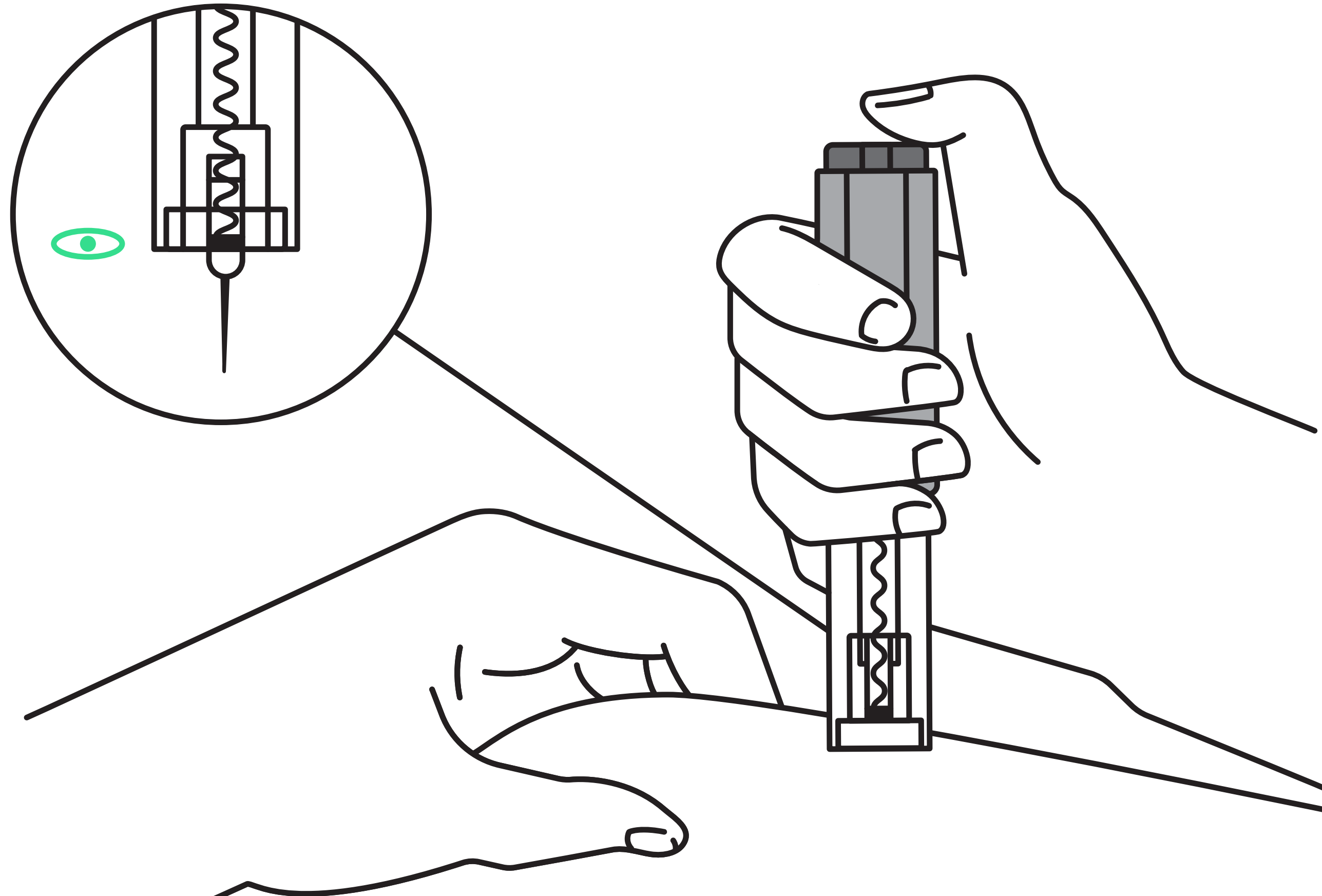
Ամուր սեղմեք ինքնաներարկիչը
90 աստիճան անկյան տակ մաշկի մակերեսի նկատմամբ:
(Աջ ձեռքը վերևից իջնում է ներքև դեպի մաշկի մակերեսը):



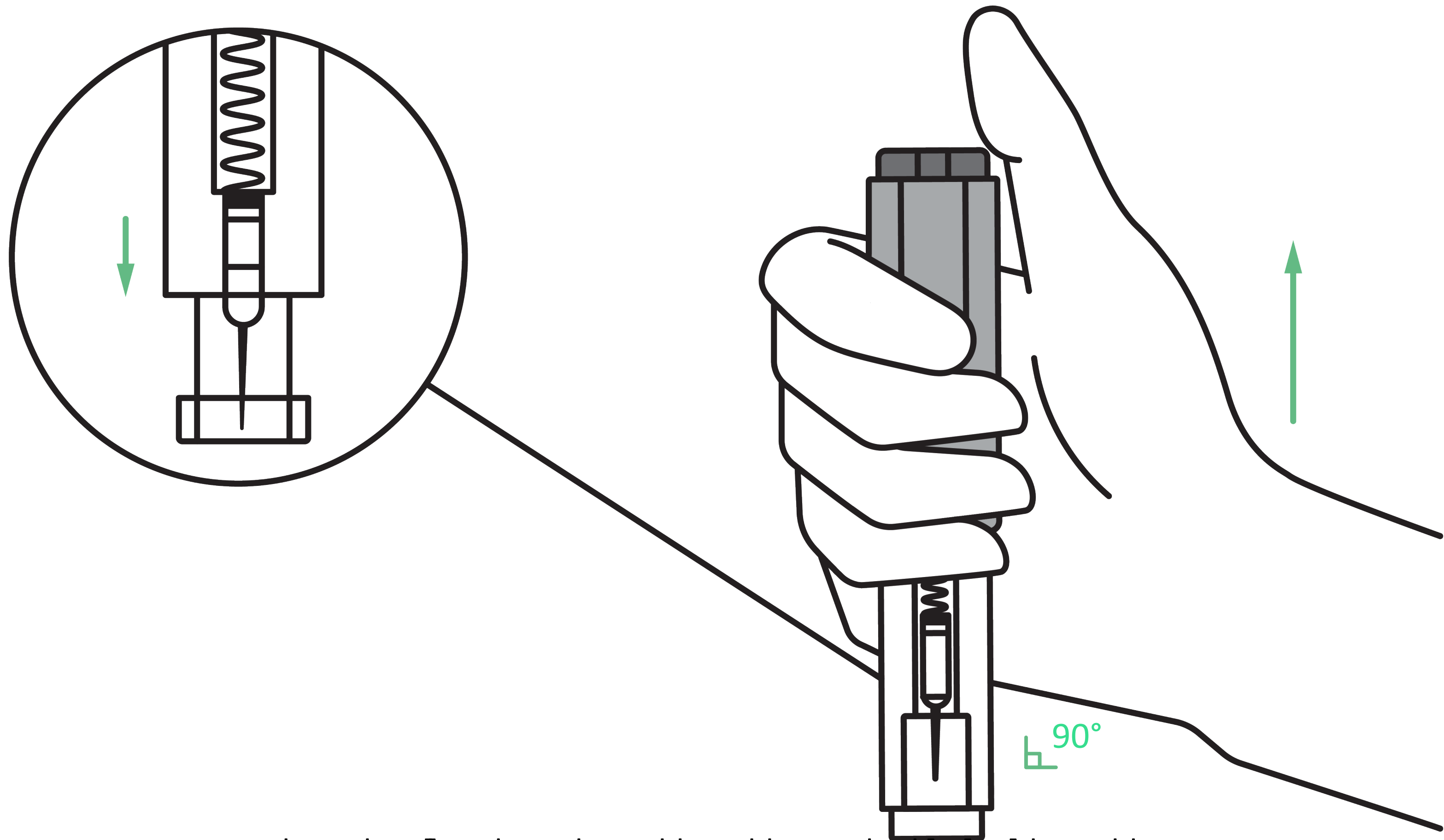
Ինքնաներարկիչով ճնշեք մաշկի ծալքի վրա:
Ասեղը մտցնելու համար կոճակն ապակողպվում է:
(Աջ ձեռքը և ներարկիչը իջնում են: Կոճակը լուսավորվում է կանաչ լույսով):



Սեղմեք կոճակը մինչև վերջ, դուրս կլսեք կտտոցի ձայն, որը ցույց է տալիս ներարկման սկիզբը:
Ինքնաներարկիչը սեղմած պահեք մաշկին առնվազն 10 վայրկյան, մինչև ներարկման ավարտը:
(Մատը սեղմում է կոճակը, պղպջակի մեջ զսպանակն ուղղվում է և սեղմում է միտոցը դեպի հեղուկով պարկուճի ներս):



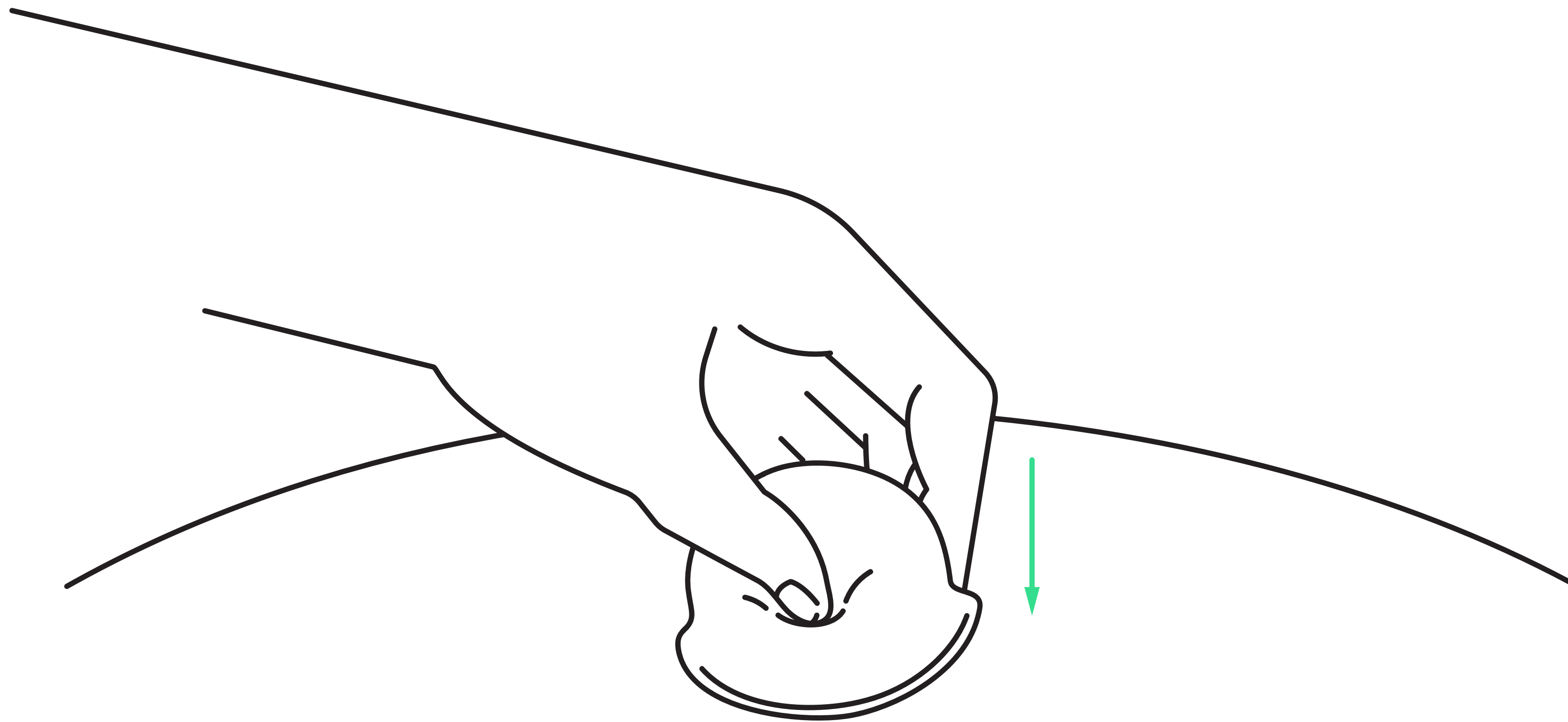
Հսկման գոտին զննելուց հետո համոզվեք, որ դեղի ամբողջ դեղաչափը ներարկվել է, և տարան դատարկ է:
(Պղպջակի մեջ աչք է հայտնվում):



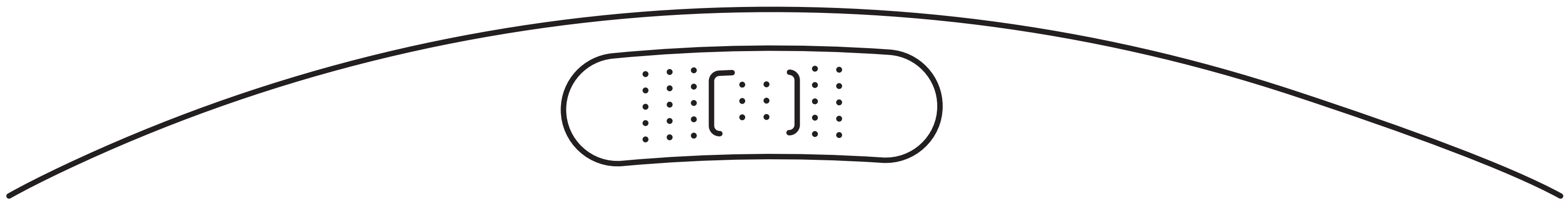
Ներարկումն ավարտելուց հետո հեռացրե՛ք ինքնաներարկիչը,

ասեղն ինքնաբերաբար կփակվի պաշտպանիչ գլանով:

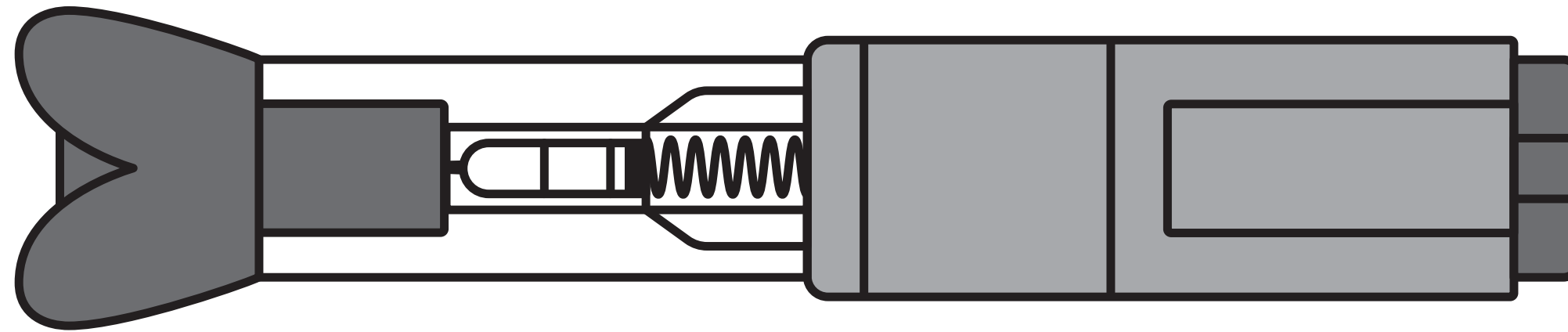
(Ձեռքը բարձրանում է. Պղպջակում մանրամասն ցույց է տրվում, թե ինչպես է իջնում պաշտպանիչ պատյանը):



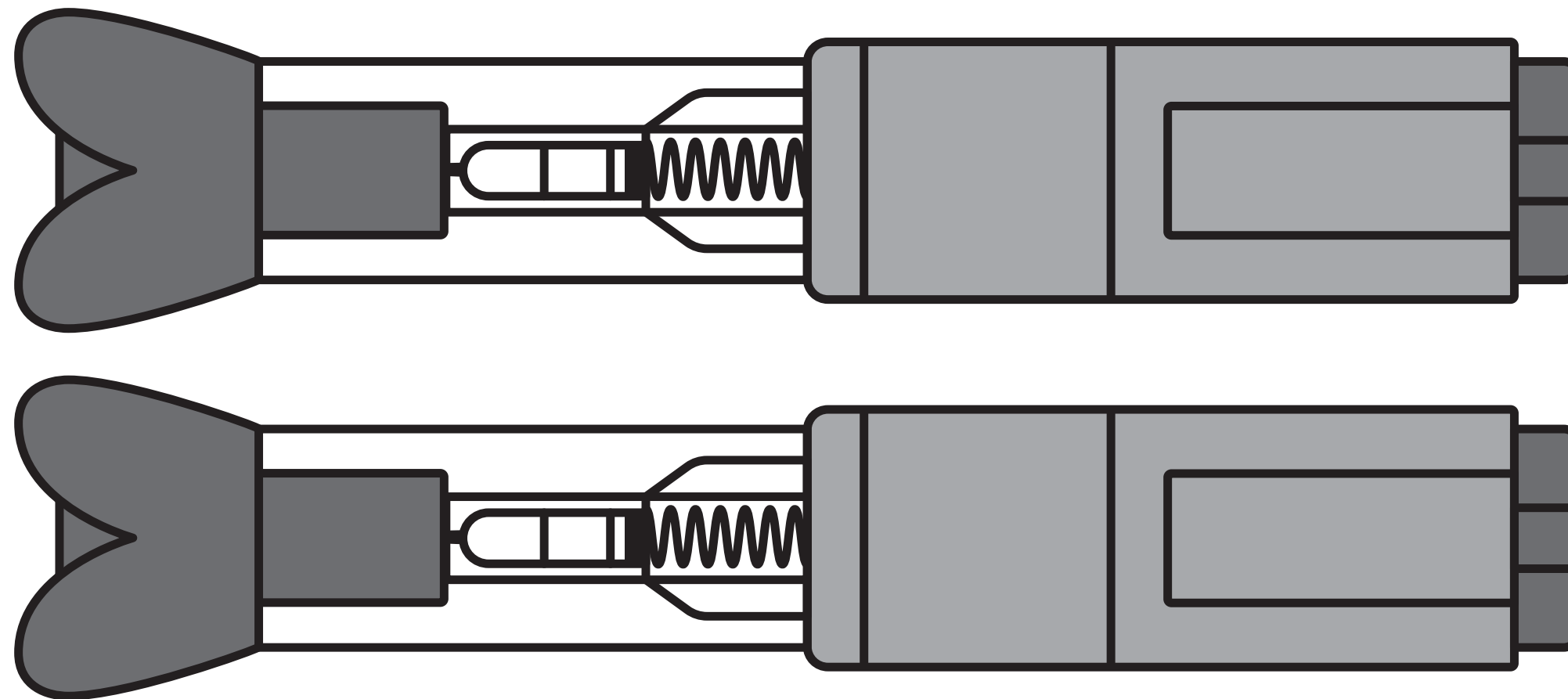
Չոր, ստերիլ անձեռոցիկով/բամբակով թեթև սեղմեք ներարկման տեղը՝ առանց մաշկը մերսելու:
Ներարկման տեղից կարող է փոքր քանակությամբ արյուն դուրս գալ:
Անհրաժեշտության դեպքում կարող եք օգտագործել սպեղանի
(անձեռոցիկով/բամբակով ձեռքը իջնում է վերևից ներքև և կանգ է առնում)



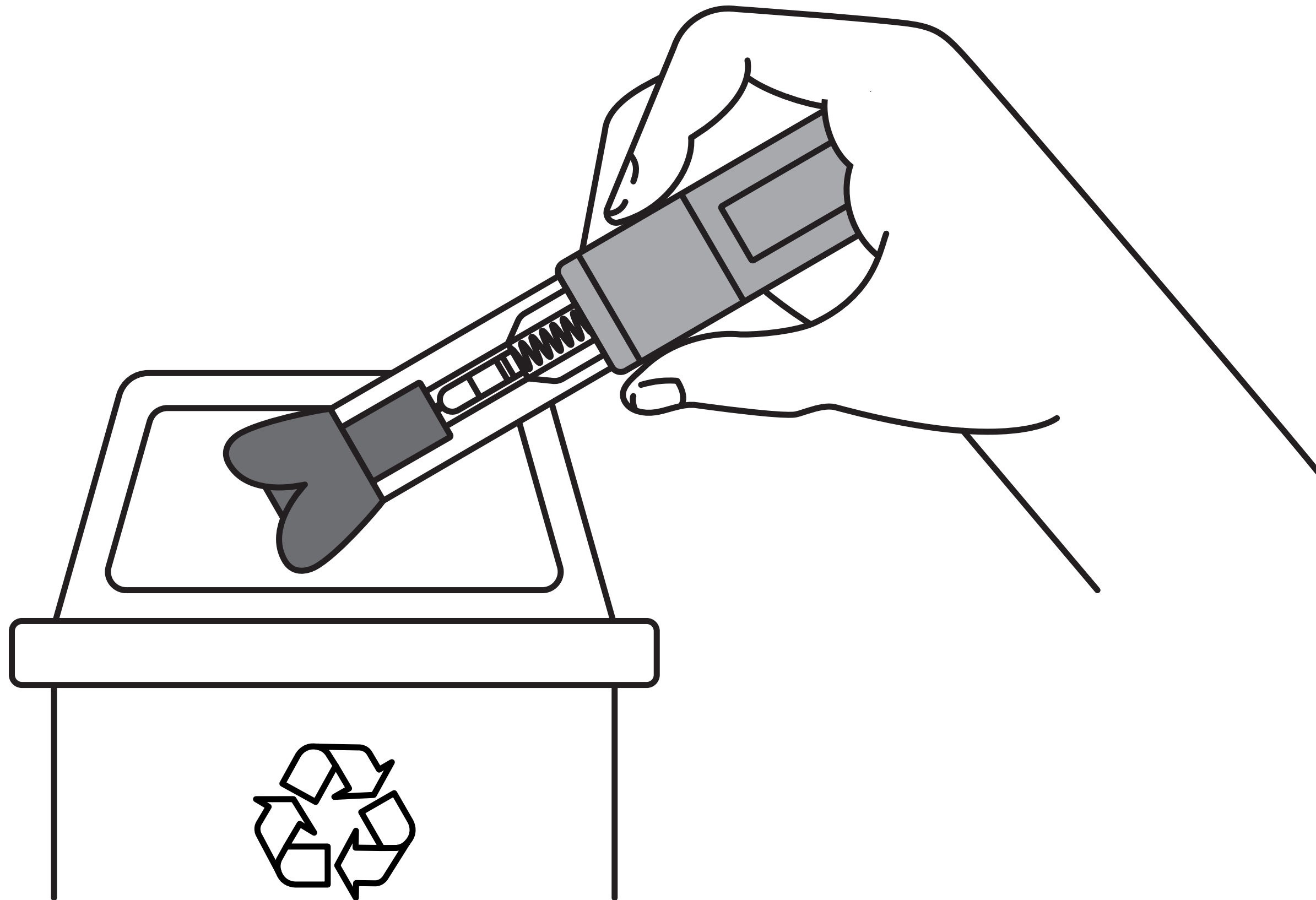
Չոր, ստերիլ անձեռոցիկով/բամբակով թեթև սեղմեք ներարկման տեղը՝ առանց մաշկը մերսելու:
Ներարկման տեղից կարող է փոքր քանակությամբ արյուն դուրս գալ:
Անհրաժեշտության դեպքում կարող եք օգտագործել սպեղանի
(անձեռոցիկով/բամբակով ձեռքը իջնում է վերևից ներքև և կանգ է առնում)



Նույն կերպ ներարկեք դեղի երկրորդ դեղաչափը: Նախընտրելի է նույն անատոմիական հատվածը (նախորդ ներարկման տեղից ոչ ավելի, քան 5 սմ մոտ)
(Հայտնվում է երկրորդ ինֆևաներարկիչը):

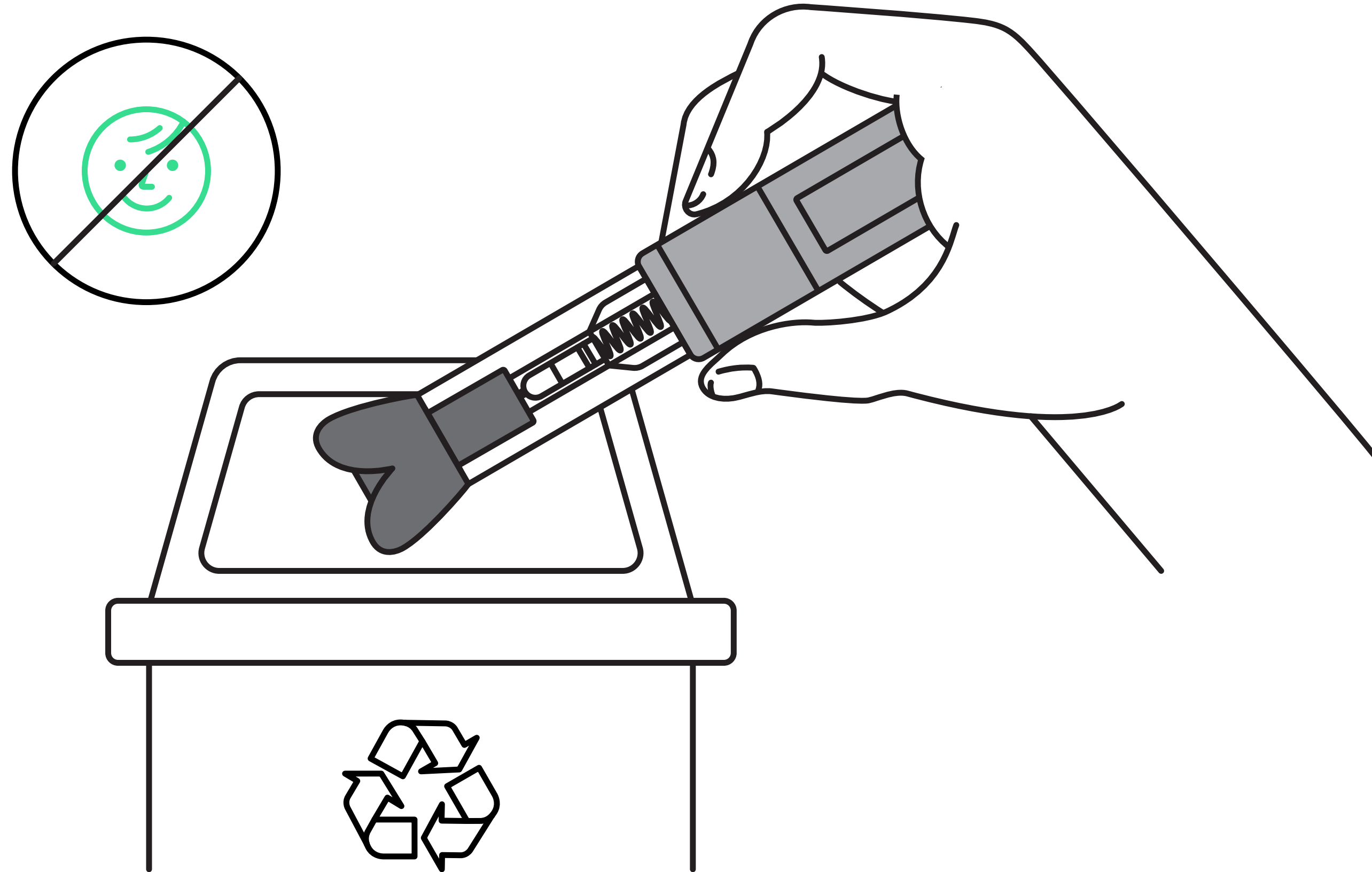


Նույն կերպ ներարկեք դեղի երկրորդ դեղաչափը: Նախընտրելի է նույն անատոմիական հատվածը (նախորդ ներարկման տեղից առնվազն 5 սմ հեռու)
(Հայտնվում է երկրորդ ինֆեկցիաները):



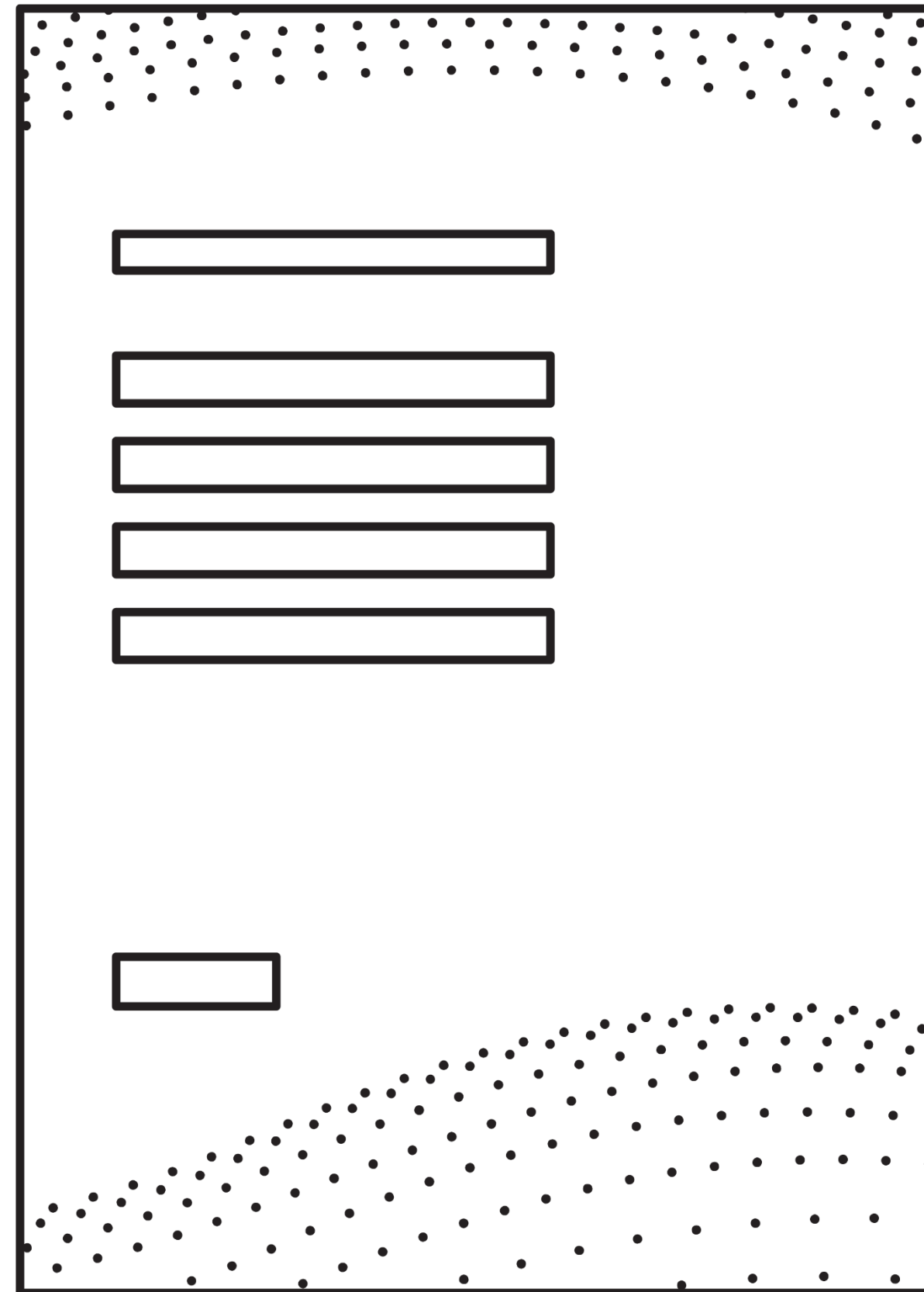
Ներարկումից հետո ինքնաներարկիչը կրկին չօգտագործե՛լ: Օգտագործված ինքնաներարկիչները, անձեռոցիկները/բամբակները և այլ օգտագործված նյութերը պետք է հեռացվեն պլաստիկ կամ ապակյա սուր առարկաների համար նախատեսված փակվող, ծակմանը դիմացկուն տարայի միջոցով: Թույլ մի՛ տվեք օգտագործված ինքնաներարկիչների պահպանումը երեխաների համար մատչելի վայրերում:

(Ձեռքը մոտեցվում է դույլին):



Ներարկումից հետո ինքնաներարկիչը կրկին չօգտագործե՛լ: Օգտագործված ինքնաներարկիչները, անձեռոցիկները/բամբակները և այլ օգտագործված նյութերը պետք է հեռացվեն պլաստիկ կամ ապակյա սուր առարկաների համար նախատեսված փակվող, ծակմանը դիմացկուն տարայի միջոցով: Թույլ մի՛ տվեք օգտագործված ավտոներարկիչների պահպանումը երեխաների համար մատչելի վայրերում:

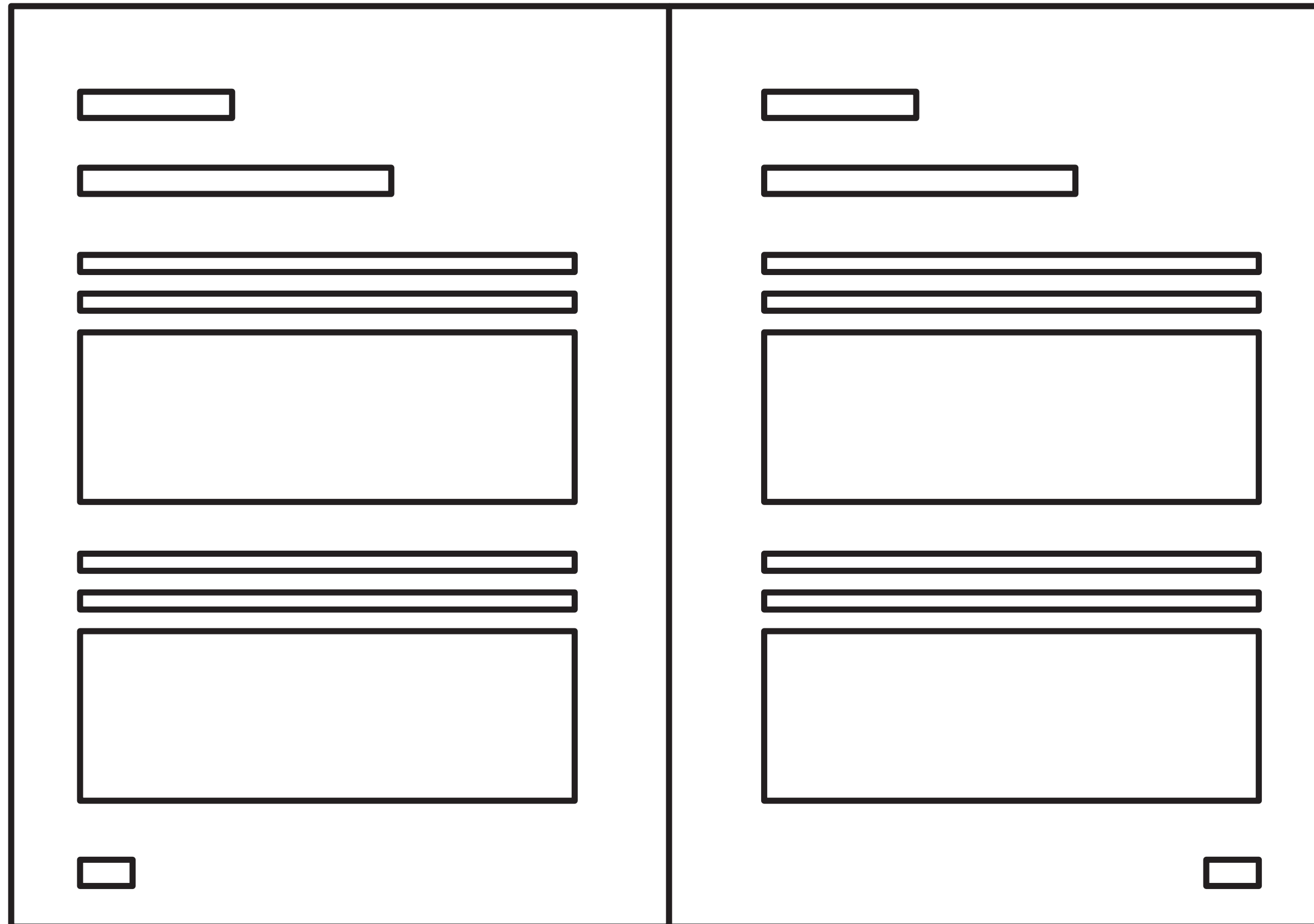
(Հայտնվում է «Երեխաներ» նշանը, այնուհետև ջնջվում է):



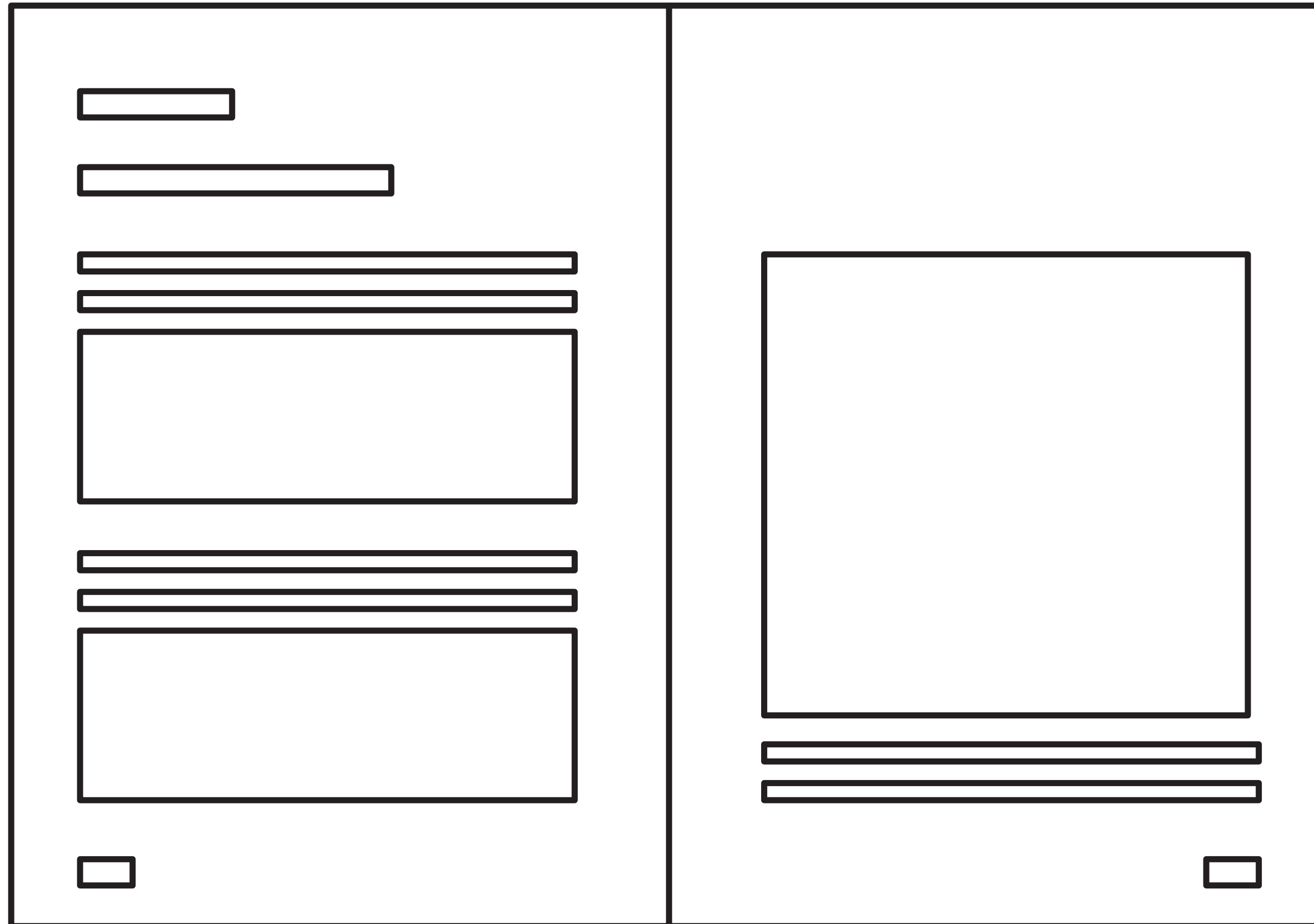
Ենթամաշկային ներարկում կատարելու մանրամասն տեխնիկան
նկարագրված է դեղի օգտագործման հրահանգում

<div data-bbox="816 262 1049 309" style="border: 1px solid black; width: 70px; height: 25px; margin-bottom: 10px;"></div> <div data-bbox="816 365 1282 412" style="border: 1px solid black; width: 140px; height: 25px; margin-bottom: 10px;"></div> <div data-bbox="816 487 1549 534" style="border: 1px solid black; width: 220px; height: 25px; margin-bottom: 2px;"></div> <div data-bbox="816 544 1549 590" style="border: 1px solid black; width: 220px; height: 25px; margin-bottom: 2px;"></div> <div data-bbox="816 600 1549 647" style="border: 1px solid black; width: 220px; height: 25px; margin-bottom: 2px;"></div> <div data-bbox="816 656 1549 703" style="border: 1px solid black; width: 220px; height: 25px; margin-bottom: 2px;"></div> <div data-bbox="816 712 1549 759" style="border: 1px solid black; width: 220px; height: 25px; margin-bottom: 10px;"></div> <div data-bbox="816 797 1016 975" style="border: 1px solid black; width: 60px; height: 95px; margin-right: 20px;"></div> <div data-bbox="1082 797 1282 975" style="border: 1px solid black; width: 60px; height: 95px; margin-right: 20px;"></div> <div data-bbox="1349 797 1549 975" style="border: 1px solid black; width: 60px; height: 95px; margin-right: 20px;"></div> <div data-bbox="816 1013 1016 1191" style="border: 1px solid black; width: 60px; height: 95px; margin-right: 20px;"></div> <div data-bbox="1082 1013 1282 1191" style="border: 1px solid black; width: 60px; height: 95px; margin-right: 20px;"></div> <div data-bbox="1349 1013 1549 1191" style="border: 1px solid black; width: 60px; height: 95px;"></div> <div data-bbox="816 1350 916 1397" style="border: 1px solid black; width: 30px; height: 25px; margin-top: 10px;"></div>	<div data-bbox="1782 262 2015 309" style="border: 1px solid black; width: 70px; height: 25px; margin-bottom: 10px;"></div> <div data-bbox="1782 365 2249 412" style="border: 1px solid black; width: 140px; height: 25px; margin-bottom: 10px;"></div> <div data-bbox="1782 487 2515 534" style="border: 1px solid black; width: 220px; height: 25px; margin-bottom: 2px;"></div> <div data-bbox="1782 544 2515 590" style="border: 1px solid black; width: 220px; height: 25px; margin-bottom: 2px;"></div> <div data-bbox="1782 600 2515 853" style="border: 1px solid black; width: 220px; height: 135px; margin-bottom: 10px;"></div> <div data-bbox="1782 909 2515 956" style="border: 1px solid black; width: 220px; height: 25px; margin-bottom: 2px;"></div> <div data-bbox="1782 966 2515 1013" style="border: 1px solid black; width: 220px; height: 25px; margin-bottom: 10px;"></div> <div data-bbox="1782 1022 2515 1275" style="border: 1px solid black; width: 220px; height: 135px;"></div> <div data-bbox="2415 1350 2515 1397" style="border: 1px solid black; width: 30px; height: 25px; margin-top: 10px;"></div>
---	---

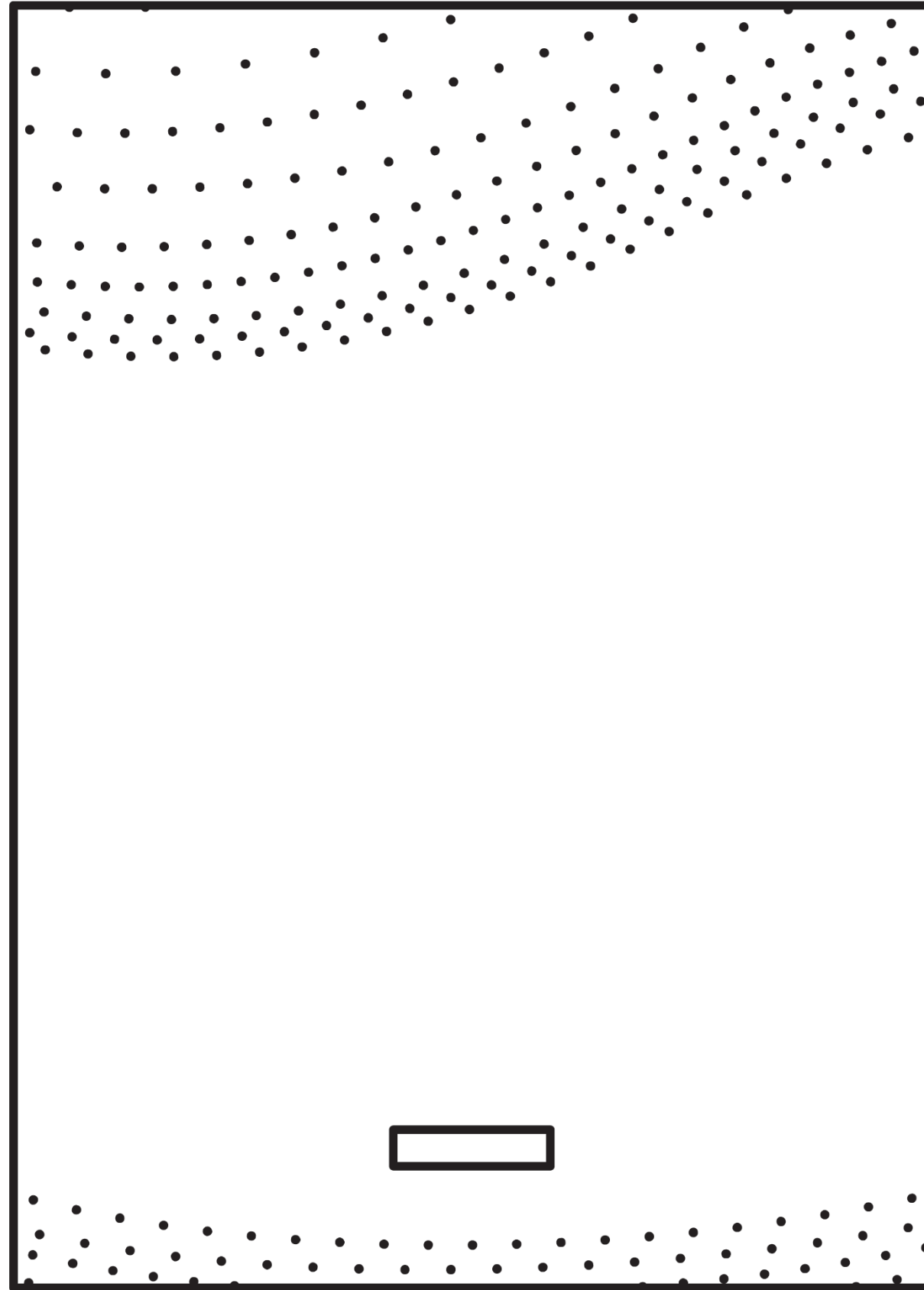
Ենթամաշկային ներարկում կատարելու մանրամասն տեխնիկան
 նկարագրված է դեղի օգտագործման հրահանգում:
 (Հրահանգների էջերը թերթվում են):



Ենթամաշկային ներարկում կատարելու մանրամասն տեխնիկան
նկարագրված է դեղի օգտագործման հրահանգում:
(Հրահանգների էջերը թերթվում են):



Ենթամաշկային ներարկում կատարելու մանրամասն տեխնիկան
նկարագրված է դեղի օգտագործման հրահանգում:
(Հրահանգների էջերը թերթվում են):



Ենթամաշկային ներարկում կատարելու մանրամասն տեխնիկան
նկարագրված է դեղի օգտագործման հրահանգում:
(Գրքույկը փակվում է):